



588137 (MAIFCAJ000)

2/1GN (dwars) draaideur
onderbouwkast H2, h 450
mm

Omschrijving

Product Nr.

2/1GN (dwars) onderbouw draaideurkast, voor het plaatsen van Thermaline 80 topmodel units van 250 mm hoog, de totale hoogte wordt 700 mm. Het dragende frame, het 2 mm dikke bovenblad en de beplating zijn vervaardigd van roestvrijstaal AISI304. Kast met roestvrijstalen kamer 680x715x330 mm, de bodemplaat met naadloos afgeronde hoeken (H2). Twee dubbelwandige draaideuren. Gladde uitvoering voor eenvoudige reiniging. IPX5 waterdicht.

Uitvoering

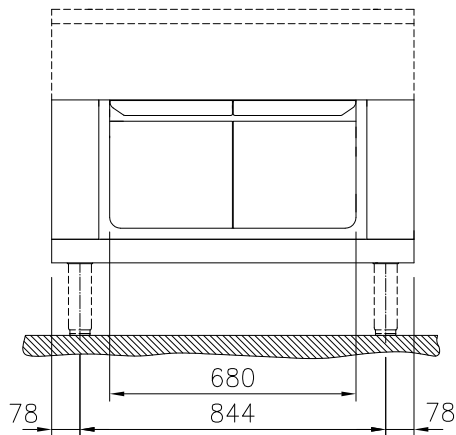
- IPX5 waterdichtheid gecertificeerd.
- Alle belangrijke componenten zijn eenvoudig bereikbaar vanaf de voorzijde.
- Het Thermodul verbindingssysteem zorgt voor een vrijwel naadloos bovenblad bij gekoppelde units.
- Uitgevoerd overeenkomstig DIN 18860-2, met een 70 mm verzonken plint.
- Onderbouwkast voor het opbergen van pannen, containers, en andere keukenmaterialen.

Constructie

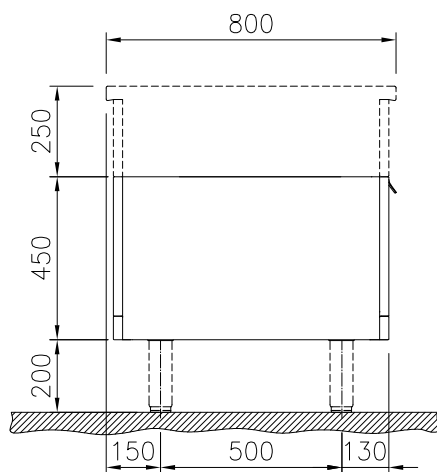
- Hygiënisch ontwerp van de onderkast met grote ronde randen.
- Het bovenblad is van 2 mm dik roestvrijstaal 1.4301 (AISI304).
- Gladde oppervlakken zonder verborgen hoeken voor eenvoudig schoonmaken.
- De afmetingen van de onderbouw bergkast en warmkast zijn afgestemd op GN containers.
- Inwendig roestvrijstalen frame voor heavy duty stevigheid.

Goedkeuring

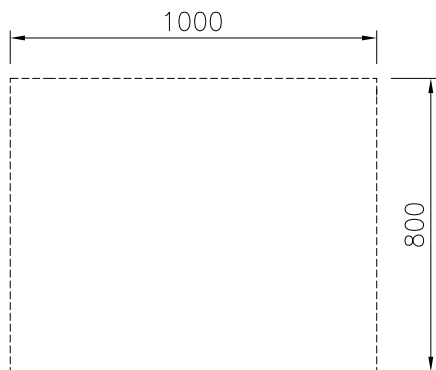
Front aanzicht



Zij aanzicht



Boven aanzicht

**Algemene gegevens**

Externe afmetingen, lengte 588137 (MAIFCAJ000)	1000 mm
Externe afmetingen, breedte	800 mm
Externe afmetingen, hoogte	450 mm
Bergkast afmetingen, lengte	680 mm
Bergkast afmetingen, hoogte	330 mm
Bergkast afmetingen, diepte	715 mm
Gewicht, netto	30 kg
Waterdichtheid index	IPX5

Optionele accessoires

- PROFIEL ZIJPANEEL, RECHTS of LINKS, Thermaline 80 zonder opstaande rand, H 700 mm, eilandopstelling PNC 912509
- FRONTPLINT 1000x200 mm, voor 200 mm hoge Thermaline stelpoten PNC 912636
- SET VAN 2 ZIJPLINTEN 800x200 mm, links en rechts, eilandopstelling, voor 200 mm hoge Thermaline stelpoten PNC 912655
- SET VAN 2 ZIJPLINTEN 800x200 mm, links en rechts, wandopstelling, voor 200 mm hoge Thermaline stelpoten PNC 912658
- SET VAN 2 ZIJPLINTEN 1600x200 mm, links en rechts, Thermaline 80 met rug-aan-rug eilandopstelling, voor 200 mm hoge Thermaline stelpoten PNC 912661
- RVS SOKKEL 1000x750x200 mm, voor Thermaline 80 units, wand opstelling PNC 912846
- RVS SOKKEL 1000x700x200 mm, voor Thermaline 80 units, eiland opstelling PNC 912865
- PROFIEL ZIJPANEEL, LINKS, Thermaline 80 met opstaande rand, H 700 mm, wandopstelling PNC 913093
- PROFIEL ZIJPANEEL, RECHTS, Thermaline 80 met opstaande rand, H 700 mm, wandopstelling PNC 913097
- ACHTERPANEEL voor Thermaline onderbouw apparatuur, B 1000 mm, H 450 mm, eilandopstelling PNC 913169
- PROFIEL ZIJPANEEL, LINKS, Thermaline 80 zonder opstaande rand, H 700 mm, rug-aan-rug opstelling PNC 913214
- PROFIEL ZIJPANEEL, RECHTS, Thermaline 80 zonder opstaande rand, H 700 mm, rug-aan-rug opstelling PNC 913215
- GEPERFOREERD TUSSENSCHAP voor 680 mm brede onderbouw (warm)kast, Thermaline 80-85-90 PNC 913235
- PROFIEL ZIJPANEEL, RECHTS of LINKS, versterkte uitvoering voor montage van een zijschap, Thermaline 80 zonder opstaande rand, H 700 mm, eilandopstelling PNC 913258
- PROFIEL ZIJPANEEL, LINKS, versterkte uitvoering voor montage van een zijschap, Thermaline 80 met opstaande rand, H 700 mm, wandopstelling PNC 913263
- PROFIEL ZIJPANEEL, RECHTS, versterkte uitvoering voor montage van een zijschap, Thermaline 80 met opstaande rand, H 700 mm, wandopstelling PNC 913265
- PROFIEL ZIJPANEEL, LINKS, versterkte uitvoering voor montage van een zijschap, Thermaline 80 zonder opstaande rand, H 700 mm, rug-aan-rug opstelling PNC 913271
- PROFIEL ZIJPANEEL, RECHTS, versterkte uitvoering voor montage van een zijschap, Thermaline 80 zonder opstaande rand, H 700 mm, rug-aan-rug opstelling PNC 913272
- GELEIDERREK met 3 paar geleiders, voor tussenschap in (warm)kast van 680 mm breedte, Thermaline 80, 85, 90 PNC 913283
- VERDEEL PANEEL Thermaline 80, H 700 mm PNC 913668
- VLAK ZIJPANEEL, RECHTS of LINKS, Thermaline 80, H 700 mm, voor opstelling met de zijkant tegen een muur of tegen een andere unit PNC 913684